



### Informacje o produkcie

Wymiary	374 x 828 cm
Strefa bezpieczeństwa	793 x 1197cm
powierzchnia strefy bezpieczeństwa	65 m <sup>2</sup>
Wysokość całkowita	587 cm
Wysokość swobodnego upadku	240 cm
Ilość użytkowników	13
Produkt zgodny z PN-EN 1176-1:2017-12	TAK
Dostępność części zapasowych	TAK
Przedział wiekowy	3-12

Zgodnie z normą PN-EN 1176-1:2017-12 produkt wymaga zastosowania nawierzchni amortyzującej odpowiedniej dla jego wysokości swobodnego upadku.

### Funkcje



Ślizganie



Balansowanie

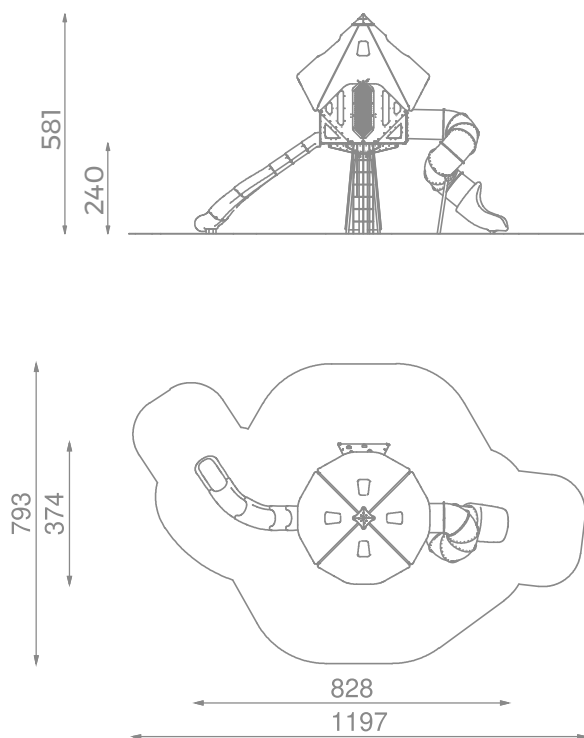


Socjalizacja



Wspinanie





SKALA 1:200

### Materiały



Płyta wielowarstwowa produkowana z odzyskanych i przetworzonych odpadów morskich takich jak sieci rybackie, liny czy włóki. Odporna na promieniowanie UV.



Ślizgawki i dachy wykonane metodą rotomoulding z wykorzystaniem biopelimerów wytwarzanych z trzciny cukrowej.



Elementy konstrukcji ze stali czarnej S235JR pochodzącej z recyklingu, cynkowanej proszkowo i malowanej proszkowo.



Płyty ścianek i podestów z kolorowego tworzywa hpl o grubości 13 mm

Let's **Buglo**

